

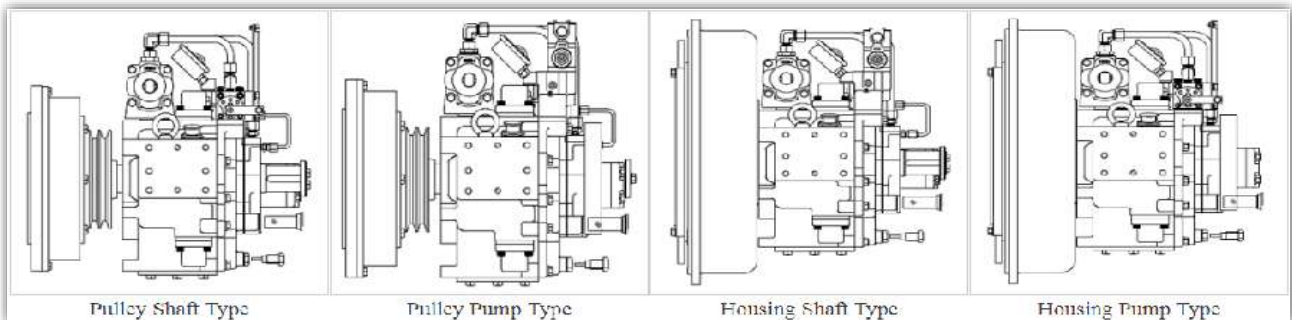
DESCRIPCIÓN

Está unido a la polea del motor o al alojamiento de la campana y obtiene 2 ejes de salida cada uno para impulsar un embrague independiente. Hay dos tipos de métodos de conexión. Uno es el tipo de montaje de la bomba y el otro es el tipo de eje.



Modelo	Ratio	RPM permisible	Torque máximo	Entrada	Salida	Peso (kg)	Housing
				(rpm)	(rpm)		(SAE)
DPO-087	0.8490:1	3000	51/51	1800	2117	150	1,2,3
	01:01	3000	55/55	1800	1800	150	1,2,3

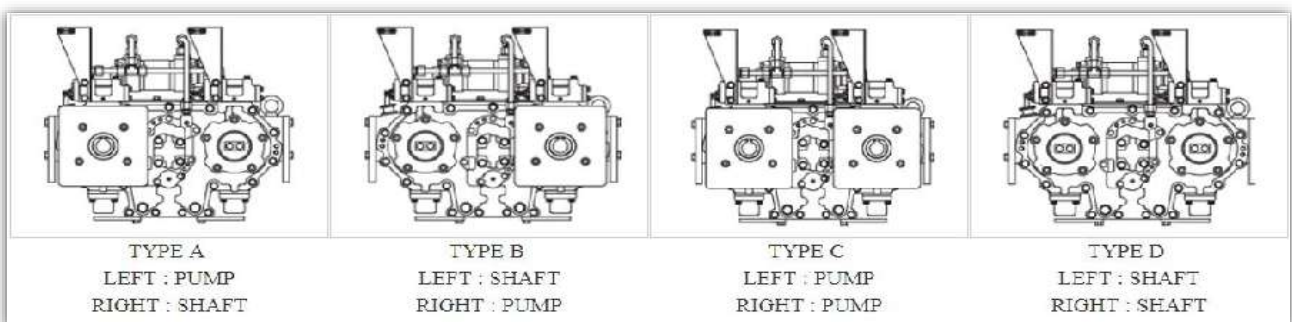
TIPOS DE PTO



INSTALACIÓN



APLICACIÓN



P.T.O D-1
DPO-160

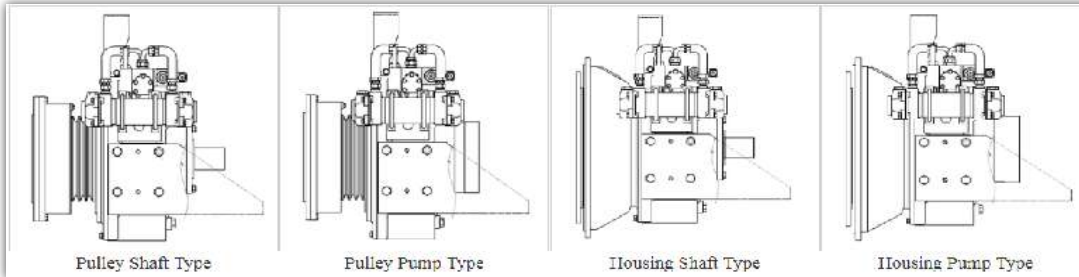
DESCRIPCIÓN

Toma de fuerza hidráulica de cuerpo de aluminio.
Cuando la toma de fuerza está conectada a la polea del motor o al alojamiento de la campana, el eje de salida conduce a la misma rotación que uno de los ejes del motor impulsado.

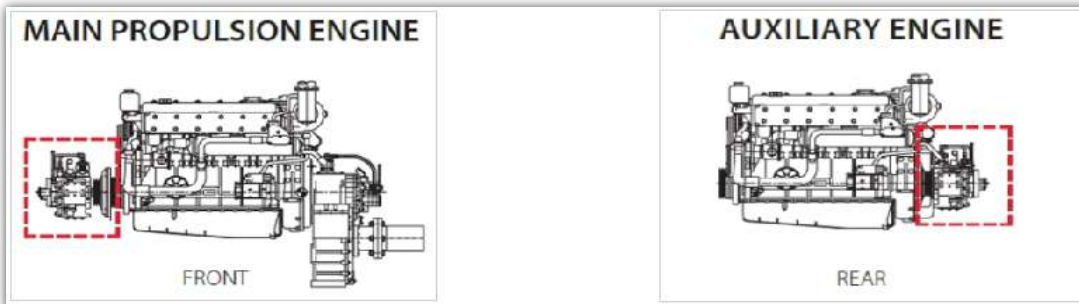


Modelo	Ratio	RPM permisible	Entrada (Cap/rpm)		Tipo Embrage	Tipo Eje de salida	Torque Salida	RPM salida máx	Peso (kg)	Housing (SAE)
			HP	kw						
DPO-160	1	3000	0.233	0.166	1 Clutch	1 Shaft	160	3000	125	1,2

TIPOS DE PTO



INSTALACIÓN



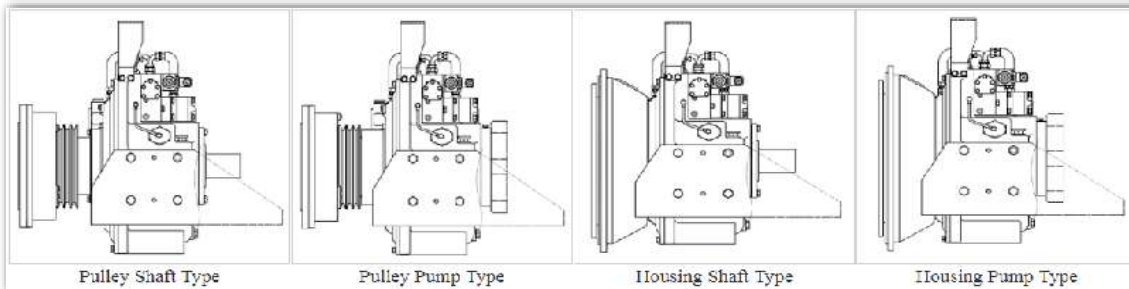
DESCRIPCIÓN

Cuando la toma de fuerza está unida a la polea del motor o al alojamiento de la campana, el eje de salida conduce a la misma rotación que una del eje de entrada del motor impulsado.

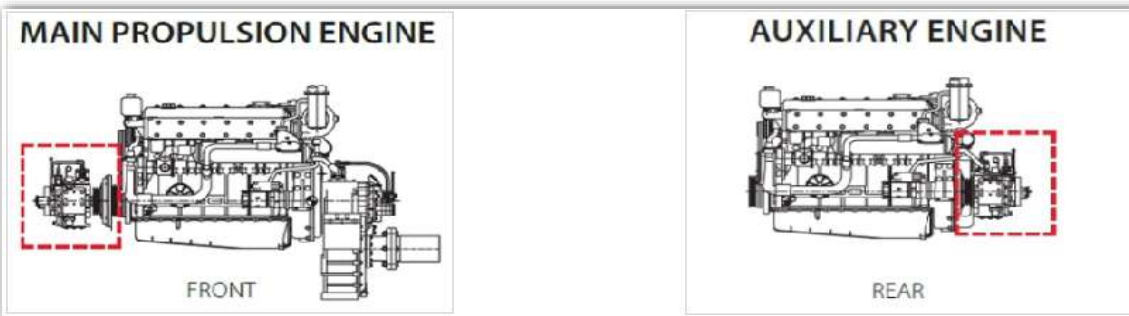
Modelo	Ratio	RPM permisible	Entrada (Cap/rpm)		Tipo Embrage	Tipo Eje de salida	Torque Salida	RPM salida máx	Peso (kg)	Housing (SAE)
			HP	kw						
DPO-210	1	2300	0.2794	0.2085	1 Clutch	1 Shaft	200	2300	250	1,2,3
DPO-310	1	2300	0.4163	0.2316	1 Clutch	1 Shaft	300	2300	250	1,2,3



TIPOS DE PTO



INSTALACIÓN



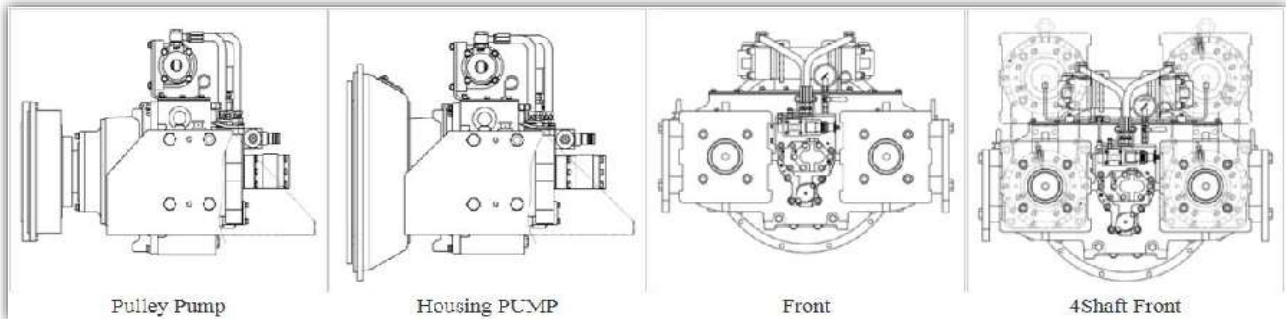
DESCRIPCIÓN

Obtiene 2 ejes de salida para conducir a la misma rotación con un embrague de entrada. Hay dos tipos de métodos de conexión. Uno es el tipo de montaje de la bomba y el otro es el tipo de eje.



Modelo	Ratio	RPM permisible	Torque máximo (kg.m)		Entrada (rpm)	Salida (rpm)	Peso (kg)	Housing (SAE)
			IZQUIERDA	DERECHA				
DPO-410	0.6607:1	1782	0	400	1320	2000	430	0,1,2
	0.7692:1	2052	200	200	1520	2000	430	0,1,2
	0.9787:1	2646	400	0	1960	2000	430	0,1,2

TIPOS DE PTO



INSTALACIÓN

