

**POTENCIA
QUE NO TE FALLA**



*Succión y descarga
de 2"*

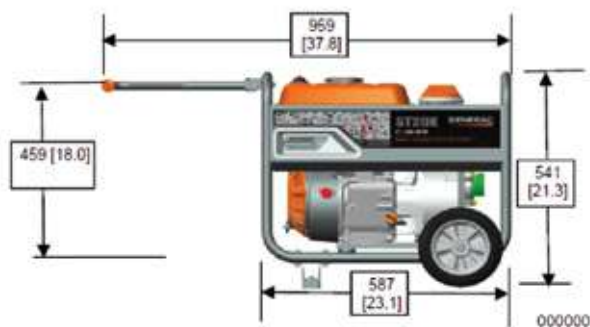
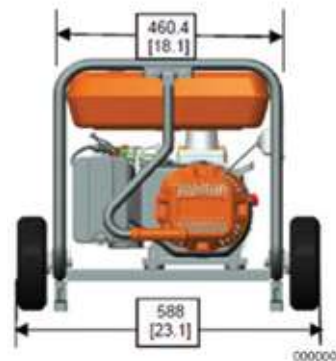
MOTOBOMBAS GENERAC

Bomba hasta 158 galones por minuto

GENERAC®

DISTRIBUIDOR AUTORIZADO

	Motobomba Portátil
ESPECIFICACIONES	ST20K
Tipo de motor	4 ciclos/OHV
Desplazamiento	208 cc
Arranque	Arranque manual
Método de Lubricación	Rocío
Protecciones del motor	Apagado por bajo nivel de aceite
Aceite Recomendado	10W-30 / SAE30
Combustible Mínimo Recomendado	Gasolina de 87 octanos
Capacidad de combustible	3 gal
Autonomía de trabajo	5hrs
Caudal	158 gpm
Max altura de Descarga	32.9 m
Max altura de Succión	7.9 m
Tipo de sello mecánico	Carburo de silicio
Manejo de solidos	(0.25) 6.4 mm
Puerto de succión pulg. (color)	2" (Verde)
Puerto de descarga pulg. (color)	2" (Azul)
Cubierta	Aluminio
Impulsor	Hierro Fundido
Voluta	Hierro Fundido
Kit de mangueras	Incluido
Largo de manguera de descarga	7.6 m
Largo de manguera de succión	3.7 m
Conexiones de manguera	Tuerca de metal
Colador	Plástico
Kit de ruedas	Incluido



NOTA: Rivera Diesel se reserva el derecho de modificar la información contenida en este documento sin previo aviso.

LIMA
Calle 2 Mz. C Lote 6, Urb. Industrial
La Merced - ATE
Teléfono: (511) 348 1500
Telefax: (511) 349 4849

CHICLAYO
Mz. 1 Lote 1 Altura del Km 774
Panamericana Norte
Chosica Norte - La Victoria
Teléfono: (074) 607 395

AREQUIPA
Av. Aviación Km. 6 Lote 11
Cerro Colorado
Arequipa - Perú
Teléfono: (054) 608 052

PIURA
Av. Progreso N° 1764
Campo Polo Castilla
Piura - Perú
Teléfono: (073) 341941



www.riveradiesel.com.pe